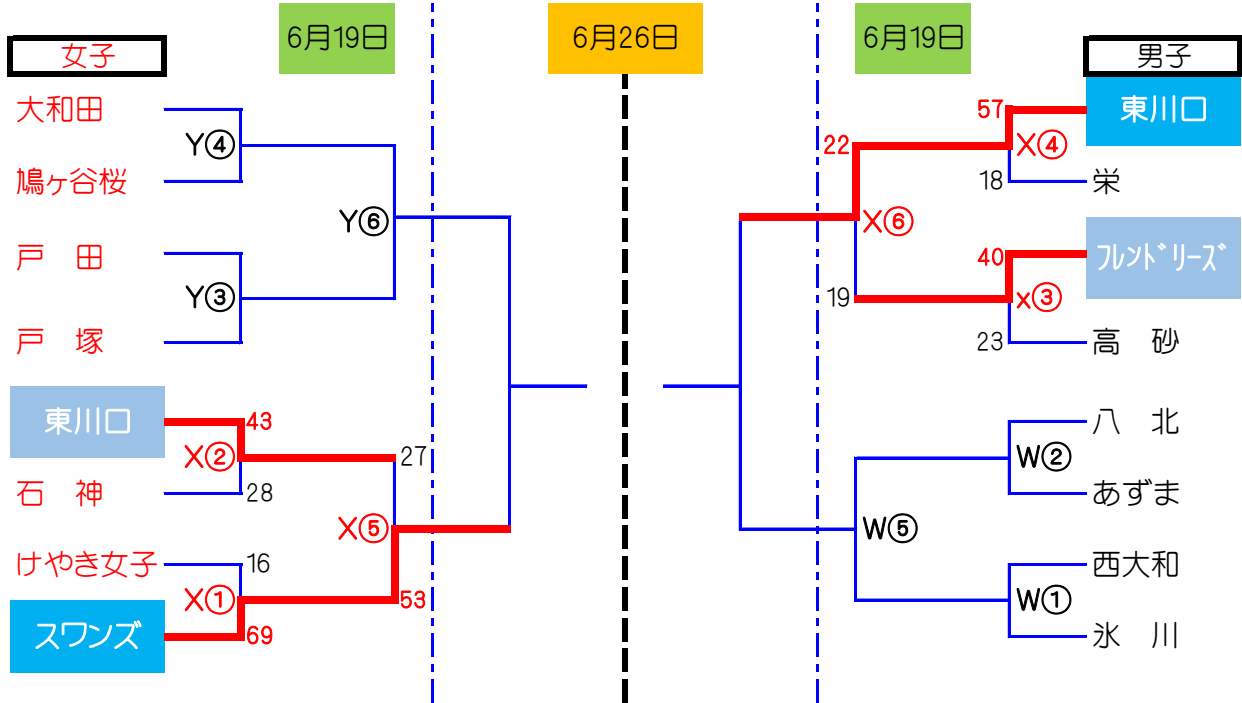


# 平成28年度 スポ少県大会南部地区予選 決勝T スケジュール

川口市立戸塚北小学校 会場

## 決勝トーナメント (X会場)

6月19日 ① 9:30 ② 10:45 ③ 12:00 ④ 13:15 ⑤ 14:30 ⑥ 15:45



※ 各会場⑤・⑥試合目進出の男女計16チームは、6月26日(日)和光総合体育館へ

## X会場 タイムスケジュール

	開始時刻	淡色	濃色	T.O	審判
女子①	9:30	けやき女子 16	対 69 スワング	東川口	
女子②	10:45	東川口 43	対 28 石神	女子①敗者	
男子③	12:00	ルフト・リース 40	対 23 高砂	女子②敗者	
男子④	13:15	東川口 57	対 18 栄	男子③敗者	
女子⑤	14:30	スワング 53	対 27 東川口	男子④敗者	
男子⑥	15:45	ルフト・リース 19	対 22 東川口	女子⑤敗者	

試合開始時間は前には詰めない。遅れたときは、15分後とする。

X会場責任者

東川口ミニバス  
戸谷 哲也